

PATENT ABSTRACTS OF JAPAN

(11)Publication number : 2001-209060
 (43)Date of publication of application : 03.08.2001

(51) Int. Cl. G02F 1/1339
 G02F 1/1333
 G02F 1/1341

(21) Application number : 2000-376715 (71) Applicant : FUJITSU LTD
 (22) Date of filing : 01.12.1993 (72) Inventor : KOIKE YOSHIRO
 SASABAYASHI TAKASHI
 TSUYUKI TAKASHI
 OMURO KATSUFUMI
 TANUMA SEIJI
 MAYAMA YOSHIMUNE

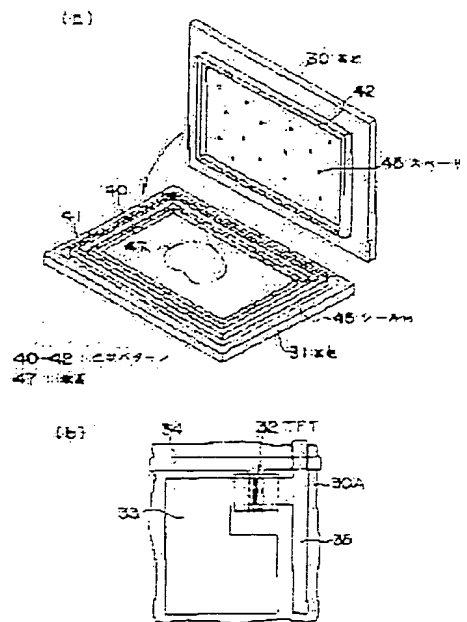
(54) METHOD OF PRODUCING LIQUID CRYSTAL DISPLAY PANEL

(57) Abstract:

PROBLEM TO BE SOLVED: To form a seal which surrounds a liquid crystal with high accuracy in the process of making a panel in the production method of a liquid crystal display panel including a process of forming a sealing material for the liquid crystal between two substrates.

SOLUTION: The method includes a process of forming at least one first projection pattern 42 around the display region of a first substrate 30, a process of forming at least one of second projection patterns 40, 41 around the display region of a second substrate 31 which fit and engages with the first projection pattern 42, a process of supplying a sealing material 46 around the region where the first projection pattern 42 and the second projection patterns 40, 41 are formed, a process of dropping a specified amount of a liquid crystal in at least either the display region of the first substrate 30 or the display region of the second substrate 31, a process of laminating the first substrate 30 and the second substrate 31 with the sealing material 46, and a process of hardening the sealing material 46.

本発明の要旨は、液晶表示パネルの製造方法に関する。



(19) 日本国特許庁 (J P)

(12) 公開特許公報 (A)

(11) 特許出願公開番号

特開2001-209060

(P2001-209060.A)

(43) 公開日 平成13年8月3日 (2001.8.3)

(51) Int.Cl. ⁷	識別記号	F I	7-コード ⁷ (参考)
G 0 2 F 1/1339	5 0 5	G 0 2 F 1/1339	5 0 5
	1/1333		5 0 0
	1/1341		

審査請求 有 請求項の数 7 O L (全 13 頁)

(21) 出願番号 特願2000-376715(P2000-376715)
 (62) 分割の表示 特願平5-301436の分割
 (22) 出願日 平成5年12月1日 (1993.12.1)

(71) 出願人 000005223
 富士通株式会社
 神奈川県川崎市中原区上小田中4丁目1番
 1号
 (72) 発明者 小池 善郎
 神奈川県川崎市中原区上小田中1015番地
 富士通株式会社内
 (72) 発明者 笹林 貴
 神奈川県川崎市中原区上小田中1015番地
 富士通株式会社内
 (74) 代理人 100091672
 弁理士 岡本 啓三

最終頁に続く

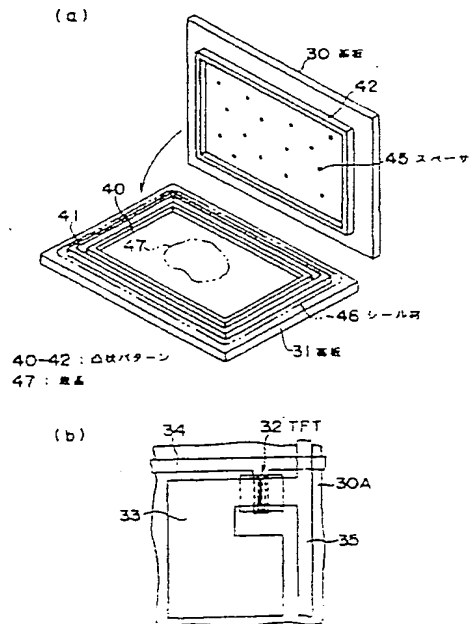
(54) 【発明の名称】 液晶表示パネルの製造方法

(57) 【要約】

【目的】二枚の基板の間に液晶用のシール材を形成する工程を含む液晶表示パネルの製造方法に関し、パネル化プロセスにおいて、液晶を囲むシールの形状を高精度に形成すること。

【構成】第一の基板30の表示領域の周囲に、第一の凸状パターン42を少なくとも1つ形成する工程と、第一の凸状パターン42と互い違いに噛み合う第二の凸状パターン40、41を第二の基板31の表示領域の周囲に少なくとも1つ形成する工程と、第一の凸状パターン42、第二の凸状パターン40、41を形成する領域の周囲にシール材46を供給する工程と、第一の基板30の表示領域又は第二の基板31の表示領域うち的一方に所定量の液晶を滴下する工程と、シール材46を介して第一の基板30と第二の基板31を張り合わせる工程と、シール材46を硬化する工程とを組み合わせ構成する。

本発明の図6実施例を示す断面図と部分平面図



【特許請求の範囲】

【請求項1】第一の基板の表示領域の周囲に、第一の凸状パターンを少なくとも1つ形成する工程と、前記第一の凸状パターンと互い違いに噛み合う第二の凸状パターンを第二の基板の表示領域の周囲に少なくとも1つ形成する工程と、

前記第一の凸状パターン、前記第二の凸状パターンを形成する領域の周囲にシール材を供給する工程と、前記第一の基板の前記表示領域又は前記第二の基板の前記表示領域うちの一方に所定量の液晶を滴下する工程と、

前記シール材を介して前記第一の基板と前記第二の基板を張り合わせる工程と、

前記シール材を硬化する工程とを有することを特徴とする液晶表示パネルの製造方法。

【請求項2】第一の基板の表示領域の周囲に、第一の凸状パターンを少なくとも1つ形成する工程と、

前記第一の凸状パターンに対向して接合する第二の凸状パターンを第二の基板に形成する工程と、

前記第一の凸状パターン又は前記第二の凸状パターンのいずれかの周囲にシール材を供給する工程と、

前記第一の基板の前記第一の凸状パターンに囲まれた領域又は前記第二の基板の前記第二の凸状パターンに囲まれた領域のうちの一方に所定量の液晶を滴下する工程と、

前記シール材を介して前記第一の基板と前記第二の基板を張り合わせる工程と、

前記シール材を硬化する工程とを有することを特徴とする液晶表示パネルの製造方法。

【請求項3】第一の基板又は第二の基板のいずれかの表示領域の周囲に、接着剤よりなるシール材を形成する工程と、

前記シール材の上に耐液晶性の被膜を形成する工程と、

前記第一の基板又は前記第二の基板のうちの一方の前記表示領域に所定量の液晶を滴下する工程と、

前記シール材及び前記被膜を介して前記第一の基板と前記第二の基板を張り合わせる工程と、

前記シール材及び前記被膜を硬化する工程とを有することを特徴とする液晶表示パネルの製造方法。

【請求項4】前記第一の基板又は前記第二の基板において前記シール材が形成される領域には溝が形成されていることを特徴とする請求項1、2又は3記載の液晶表示パネルの製造方法。

【請求項5】前記張り合わせる工程は、減圧雰囲気下で行うことを特徴とする請求項1、2、3又は4に記載の液晶表示パネルの製造方法。

【請求項6】前記張り合わせる工程は、減圧雰囲気下にて粗い張り合わせを行う工程と、ついで、大気中にて該粗い張り合わせの工程より高精度に再合わせを行う工程とを含むことを特徴とする請求項1、2、3又は4に記載

載の液晶表示パネルの製造方法。

【請求項7】前記第一の基板と前記第二の基板を張り合わせた後に、前記第一の基板又は前記第二の基板の前記シール材よりも外側にある部分を切断することを特徴とする請求項1乃至6のいずれかに記載の液晶表示パネルの製造方法。

【発明の詳細な説明】

【0001】

【産業上の利用分野】本発明は、液晶表示パネルの製造方法に関し、より詳しくは、二枚の基板の間に液晶用のシール材を形成する工程を含む液晶表示パネルの製造方法に関する。各種OA機器などに用いられる液晶表示パネルは、二枚のガラス基板によって液晶を挟み、そのガラス基板の外側に偏光板を配置した構造をしている。

【0002】二枚の基板のうち液晶を挟む対向面には、薄膜トランジスタ(TFT)素子、バスライン、透明電極などが形成されており、さらにその上には液晶分子を一定の方向に配列させる配向膜が形成されている。液晶パネルの全面にわたって均一なギャップを実現するために、二枚の基板の間に直径 $5\sim 6\mu\text{m}$ の球形をしたスペーサが決んであり、さらに、液晶が外に出ないように液晶領域の周囲を接着剤によりシールしてある。実際の10インチ程度のパネルでは、パネル全面にわたって均一で微細なギャップを実現し、そのギャップに液晶を充填することが重要であり、このプロセスをパネル化と呼んでいる。

【0003】

【従来の技術】現在、一般的に行われているパネル化のプロセスを図13に示す。まず、図13(a)に示すように、配向処理を施した2枚の基板101、102のうちの一方の基板101にスペーサ103を散布し、他方の基板102に表示領域を囲む接着剤よりなるシール104を形成する。シール104の一端には液晶を注入するための注入口105を設けておく。

【0004】次に、図13(b)に示すように、これらの基板101、102を張り合わせて均一な圧力をかけ、基板101、102間のギャップが所定値で一定となってからシール104を硬化させる。以上のようにして作製した空のパネル106を、図13(c)に示すように、液晶107の入った液晶溜め108とともに真空装置109内に入れ、その真空装置109内を真空に引き、注入口105を液晶に浸漬させる。

【0005】それから、真空装置109内に窒素ガスを導入すると、図13(d)に見られるようにパネル106内外の圧力差によって液晶107が徐々に基板101、102間に注入されていく。液晶107がパネル106内のすみずみまで注入されたら、注入口105を接着剤110により封止する。この方法(以下、真空吸入法という)には次のような問題がある。

【0006】① プロセスにかかる時間が長く、特に液

晶注入には数時間を要する。

② 液晶溶めに必要量の数十倍の液晶を入れる必要があり、液晶の損失が大きい。こうした問題点を解決するための新しいパネル化プロセスが提案されている。次にそのプロセスを図14に基づいて説明する。

【0007】まず、図14(a)に示すように、配向処理をした2枚の基板101、102のうちの第一の基板101にスペーサ103を散布する。また、第二の基板102には、表示領域を囲む接着剤よりなるシール104を形成した後、その領域に液晶107を滴下する。次に、それらの基板101、102を張り合わせてパネル106を形成し、ついで、図14(b)に示すように、パネル106の全面に均一な圧力をかけ、液晶107をシール104内のすみずみまでいきわたらせ、基板101、102間のギャップが所定値になった後にシール104を硬化すると、図14(c)に示すような液晶パネルが完成する。

【0008】この方法(以下、滴下法という)によれば、従来の方法に比べてプロセスにかかる時間が大幅に短縮化され、必要な液晶のみを使用することになる。従って、総合的にみると、大幅なコストダウンにつながる。

【0009】

【発明が解決しようとする課題】ところで、上記したパネル化工程で接着剤によりシール104を形成する際に、ディスペンサ又はスクリーン印刷を用いてシール104の位置を精度良く形成することに重点が置かれているが、液晶パネル106の基板101、102の位置合わせ時にシール104の形状に乱れが発生したり、或いは一方の基板101に形成される共通電極を他方の基板102に引き出すためのトランスファー形状に不良が生じるおそれがある。

【0010】本発明はこのような問題に鑑みてなされたものであって、パネル化プロセスにおいて、液晶を囲むシールの形状を高精度に形成することができる液晶表示パネルの製造方法を提供することを目的とする。

【0011】

【課題を解決するための手段】上記した課題は、図9に例示するように、第一の基板30の表示領域の周囲に、第一の凸状パターン42を少なくとも1つ形成する工程と、前記第一の凸状パターン42と互い違いに噛み合う第二の凸状パターン40、41を第二の基板31の表示領域の周囲に少なくとも1つ形成する工程と、前記第一の凸状パターン42、前記第二の凸状パターン40、41を形成する領域の周囲にシール材46を供給する工程と、前記第一の基板30の前記表示領域又は前記第二の基板31の前記表示領域うちの一方に所定量の液晶を滴下する工程と、前記シール材46を介して前記第一の基板30と前記第二の基板31を張り合わせる工程と、前記シール材46を硬化する工程とを有することを特徴とする液晶表示パネルの製造方法により解決される。

【0012】または、図11に例示するように、第一の

基板30の表示領域の周囲に、第一の凸状パターン48を少なくとも1つ形成する工程と、前記第一の凸状パターン48に対向して接合する第二の凸状パターン49を第二の基板31に形成する工程と、前記第一の凸状パターン48又は前記第二の凸状パターン49のいずれかの周囲にシール材50を供給する工程と、前記第一の基板30の前記第一の凸状パターン48に囲まれた領域又は前記第二の基板31の前記第二の凸状パターン49に囲まれた領域うちの一方に所定量の液晶を滴下する工程と、前記シール材50を介して前記第一の基板30と前記第二の基板31を張り合わせる工程と、前記シール材50を硬化する工程とを有することを特徴とする液晶表示パネルの製造方法により解決される。

【0013】または、図12に例示するように、第一の基板30又は第二の基板31のいずれかの表示領域の周囲に、接着剤よりなるシール材51を形成する工程と、前記シール材51の上に耐液晶性の被膜52を形成する工程と、前記第一の基板30又は前記第二の基板31のうちの一方の前記表示領域に所定量の液晶を滴下する工程と、前記シール材51及び前記被膜52を介して前記第一の基板30と前記第二の基板31を張り合わせる工程と、前記シール材51及び前記被膜52を硬化する工程とを有することを特徴とする液晶表示パネルの製造方法により解決される。

【0014】または、前記第一の基板又は前記第二の基板において前記シール材が形成される領域には溝が形成されていることを特徴とする前記液晶表示パネルの製造方法により解決される。または、前記張り合わせる工程は、減圧雰囲気下で行うことを特徴とする前記液晶表示パネルの製造方法により解決される。

【0015】または、前記張り合わせる工程は、減圧雰囲気下にて粗い張り合わせを行う工程と、ついで、大気中にて該粗い張り合わせの工程より高精度に再合わせを行う工程とを含むことを特徴とする前記液晶表示パネルの製造方法によって解決される。または、前記第一の基板と前記第二の基板を張り合わせた後に、前記第一の基板又は前記第二の基板の前記シール材よりも外側にある部分を切断することを特徴とする前記液晶表示パネルの製造方法により解決される。

【0016】なお、上記した図番、符号は発明の理解を容易にするために引用されたものであって、発明を限定するものではない。

【0017】

【作用】本発明によれば、対向する二枚の基板のうちシール材を塗布する領域の内側に互い違いに噛み合う凸状パターン、又は互いに対向して接合する凸状パターンをそれらの基板に形成し、さらに基板同士の張り合わせ前に基板に液晶を滴下するようにしている。これにより、基板間の液晶とシール材との接触が凸状パターンによって断たれ、シール材の成分による液晶の汚染が防止される。しかも、液晶がシール材を越えて基板とシール

材の間に入り込まなくなり、シール材と基板との接着強度が低下することはない。

【0018】また、基板の上に形成されるシール材の上には、耐液晶性の被膜を形成するようにしている。このため、シール材の成分が液晶に混入することがなくなる。また、基板のうちシール材が形成される部分には溝を形成しているため、二枚の基板を張り合わせる際のシール材の広がり、その溝によって規制され、シール材の形状が高精度に形成される。その溝を、表示領域の内外方向に複数本並べて形成すると、外部からの空気の進入により形成される気泡はその溝に沿って広がるために、シール材を横切るような気泡が形成されにくくなり、シールリークが防止される。

【0019】さらに、基板の張り合わせの際には、減圧雰囲気中で粗い張り合わせを行った後に、大気中で高精度の再合わせを行うようにしたので、減圧雰囲気での張り合わせ設備を複雑化する必要がなくなる。

【0020】

【実施例】そこで、以下に本発明の実施例を図面に基いて説明する。

(a) 本発明の第1実施例の説明

図1は、本発明の第1実施例の工程を示す断面図である。まず、図1(a)に示すように、アクティブマトリクス方式の液晶表示パネルを構成する第一の基板1と第二の基板2を用意する。

【0021】その第一の基板1は、特に図示しないが、ガラス基板と、その上にマトリクス状に複数個形成された画素電極と、画素電極に接続される複数の薄膜トランジスタ(TFT)と、配向膜とを有している。第二の基板2は、特に図示しないが、ガラス基板と、その一面に形成されたカラーフィルタと、透明共通電極と、配向膜とを有しており、その一面の外周近傍には周縁に沿ってガイド溝3が形成されている。

【0022】このような状態から、図1(a)に示すように、第二の基板2のガイド溝3の上にディスペンサ又はスクリーン印刷により接着剤よりなるシール材4を塗布した後に、正確に秤量した液晶5を第二の基板2の中央に滴下する。次に、図1(b)に示すように、第一の基板1のTFT形成面と第二の基板2の共通電極形成面とを液晶5を介して張り合わせる。この場合、第一及び第二の基板1、2の全面に均一な圧力を加え、液晶5をシール材4よりも内側においてすみずみまで行き渡らせるとともに、2枚の基板1、2の間のギャップを例えば5 μ mと一定にする。

【0023】この張り合わせの際に、僅かに流動性のあるシール材4は、ガイド溝3に導かれて広がる。この場合、若干のシール材4がガイド溝3を越えて第二の基板2の内側又は外側へはみ出す可能性もある。この場合には、図1(c)、(d)に示すように、ガイド溝3よりも外側で第二の基板2を切断すれば、外形寸法を高精度に保て

る。

【0024】このように液晶用のシール形成領域に予めガイド溝3を設けておけば、シール材4が無秩序に広がらなくなり、液晶パネルの外形寸法を高精度に保てる。その外形寸法は、特に小型の液晶パネルにおいて実装などの観点から重要であり、本実施例によりフォトリソグラフィによって得られる精度に近いシールの形成が可能になる。

【0025】なお、ガイド溝3は、第二の基板2に限って形成されるものではなく、第一の基板1に形成してもよいし、その双方の基板1、2に形成してもよい(以下の実施例でも同様である)。

(b) 本発明の第2実施例の説明

図2は、本発明の実施例に係る装置に用いられる2枚の基板を示す斜視図と、その装置の一方の基板に形成されるTFT及び画素の平面図で、図3は、その基板の組み立て工程を示す部分断面図である。

【0026】まず、図2(a)に示すようなアクティブマトリクス方式の液晶表示パネルを構成する第一の基板6と第二の基板7を用意する。その第一の基板6は、図2(b)に示すように、ガラス基板6Aの上にマトリクス状に複数個形成された複数の薄膜トランジスタ(TFT)8とそのソース電極に接続される画素電極9とを有している。そのTFT8のゲート電極にはゲートバスライン10が接続され、TFT8のドレイン電極にはデータバスライン11が接続され、ゲートバスライン10とデータバスライン11は絶縁膜(不図示)を介して互いに直交する方向に延在している。

【0027】第二の基板7は、図3(a)に示すように、ガラス基板7Aと、その一面に形成されたカラーフィルタ12と、透明共通電極13とを有し、そのカラーフィルタ12は感光性アクリル系材料からなるオーバーコート層14に覆われている。また、そのオーバーコート層14のうちガラス基板7Aの縁よりも僅かに内側の部分には、基板周縁に沿ったガイド溝15が露光、現像により形成されている。ガイド溝15の幅は、例えば0.5mmとする。

【0028】なお、第一の基板6のTFT8の上、または、第二の基板7の共通電極13の上には図示しない配向膜が形成されている。このような状態から、図3(a)に示すように、ディスペンサを用いて第二の基板7のガイド溝15の中に熱硬化型エポキシ樹脂よりなるシール材16を塗布する。

【0029】ここで、オーバーコート層14の材料としては、シール材16との密着性が低いものが切断時にガラス基板7Aを切り落とすのに有利である。ただし、一般的に、樹脂層とガラス基板との密着性は極めて高い。この後に、正確に秤量した液晶17を第二の基板の中央に滴下する。次に、図3(b)に示すように、第一及び第二の基板6、7を張り合わせ、全面に均一な圧力を加

え、液晶17をシール材16よりも内側に行き渡らせ、第一及び第二の基板6、7間のギャップを一定に保持する。続いてそのシール材を140～150℃の温度で焼成する。

【0030】その張り合わせの際には、流動性のあるシール材16は、ガイド溝15に導かれてその広がり精度は高く制御される。ところで、シール材16を塗布する初期の段階で、その供給量の相違によってシール材16の形状はガイド溝15よりもはみ出した形状、又はガイド溝15内で孤立した状態で形成される。

【0031】シール材16がガイド溝15からはみ出した状態では、確実にシール機能は有するものの、高精度のシールの寸法精度は望めない。図3(c)に示すようにダイヤモンドカッタなどを用いて第二の基板7をガイド溝15の外側のラインに沿って切断するとシール材16の形状は高精度となる。第二の基板7は、第一の基板6から端子を取り出すために従来からカットすることが行われているので新たに加わる工程ではない。

【0032】また、張り合わせ後にシール材16がガイド溝15内で孤立する場合には、シール材16はガイド溝15からはみ出すことはないものの、部分的に細くなったり、ずれによりシール材16が途切れてシールリークが生じるので、シール材16の供給量はガイド溝15内を完全に充填する程度の方が好ましい。このようにシール材16を形成する領域にガイド溝15を形成すると、シール材16が無秩序に広がらなくなり、外形寸法を精度よく保てる。この外形寸法は、特に小型の液晶パネルにおいて実装などの観点から重要である。

【0033】なお、上記した説明では、熱硬化型のシール材を用いているが、紫外線硬化型のシール材を使用してもよい(以下の実施例でも同じ)。

(c) 本発明の第3実施例の説明

図4は、本発明の第3実施例を示す断面図である。まず、図4(a)に示すように、アクティブマトリクス方式の液晶表示パネルを構成する第一の基板6と第二の基板19を用意する。

【0034】その第一の基板6は、第2実施例と同様な構成をしている。また、第二の基板19は、第2実施例と同様に、ガラス基板19Aと、その一面にオーバーコート層20に覆われて形成されるカラーフィルター21と、透明共通電極22とを有している。そのカラーフィルター21は、感光性の顔料分布用インク材を用いて形成され、ガラス基板19Aの縁部よりも僅かに内側の部分には、露光、現像によりガラス基板19Aの周縁に沿ってガイド溝23が形成されている。

【0035】そのガイド溝23は、カラーフィルター21を形成する際のフォトリソグラフィによって何らプロセスを加えることなく、ただ単にフォトマスクを設計段階で変えればよいだけである。ガイド溝23を形成するカラーフィルター21の層としては、例えば赤層21R、

層)21Rの一層だけでよいが、赤層21R、緑層21G、青層21Bのうちの2層又は3層を用いてもよい。ガイド溝23の機能としては、それが深いほど良好であることは容易に想像できる。

【0036】なお、第一の基板6と第二の基板19の対向側の面には、それぞれ図示しない配向膜が形成されている。このような状態から、図4(a)に示すように、第二の基板19のガイド溝23の上にディスペンサを用いて熱硬化型エポキシ系樹脂よりなるシール材24を塗布する。続いて、正確に秤量した液晶25を第二の基板19の中央領域に滴下する。

【0037】次に、図4(b)に示すように、第一及び第二の基板6、19を張り合わせ、全面に均一な圧力を加え、液晶25をシール材24よりも内側に行き渡らせ、基板6、19間のギャップを一定に保持した後に、シール材24を焼成する。この張り合わせの際には、流動性のあるシール材24は、ガイド溝23に導かれて広がりが高精度で制御される。

【0038】ところで、シール材24は、ガイド溝23内を完全に充填する程度に供給するのが好ましい。また、シール材24がガイド溝23からはみ出した状態では、確実にシール機能は有するものの、高精度のシールの寸法精度は望めない。図4(c)に示すように、ガイド溝23の外側のラインに沿って第二の基板19をダイヤモンドカッタなどを用いて切断するとシール形状は高精度となる。

【0039】このようにシールを形成する領域にガイド溝25を形成すると、既に述べたように、シールの外形寸法を精度よく保てる。

(d) 本発明の第4実施例の説明

ところで、上記した液晶パネル化において、2枚の基板の張り合わせは、次のような工程によって行われる。

【0040】まず、図5(a)に示すように、第二の基板7の周縁部よりも内側にシール材16を塗布し、その中央部に液晶17を供給し、その後、図5(b)に示すように第一及び第二の基板6、7を図示しないチャンバ内において減圧雰囲気下で張り合わせる。この場合、チャンバ中での張り合わせ精度を高めようとする場合には機構が複雑化して装置全体が高価になる。そこで、図5(c)に示すように、真空中で基板同士的位置ずれが100μm以内に収まるような粗い張り合わせを行った後に、第一及び第二の基板6、7を大気中に取り出し、それらの基板6、7を図5(d)に示すように相対的に面方向にスライドさせて高精度となるように再合わせし、シール材16を硬化する。その後、図5(e)に示すように、第二の基板の周縁部分を切り落とす。

【0041】ところで、基板6、7を図5(c)、(d)に示すように相対的にスライドさせる際にシール材16の形状が乱れるが、上記した実施例のように、第二の基板7の周縁近傍にガイド溝を形成しておき、シール材16を

そのガイド溝に沿って塗布するようにすれば、シール形状の乱れは抑制され、その乱れによるシールリークをなくせる。

【0042】しかし、2つの基板6、7を大気中でスライドする際に、第一の基板6と第二の基板7の間に配置するトランスファーの形状が不良となる場合もある。このトランスファーは第二の基板7の上に形成される共通電極を第一の基板6に引き出すために形成されるものである。そこで、図6(a)に示すように、シール材16を塗布する領域にガイド溝15を形成する際に、同時に、トランスファー配置領域に凹部26を形成する。その凹部26は、図のようにオーバーコート層14に形成してもよいし、第3実施例のようにカラーフィルタ層に形成してもよい。

【0043】この状態で第一の基板6と第二の基板7を図5に示す工程に従って張り合わせると、基板6、7を大気中で再合わせする際にスライドさせても、トランスファー27が凹部26によってその形状が崩れにくくなるので、再合わせを行ってもトランスファー27の形状が一定に保たれ、かつ本来の機能である導通性も良好となる。なお、トランスファー27の材料として、例えば銀ペースト、或いは紫外線硬化型接着材にニッケル或いは金をコーティングした球形材料がある。

【0044】このように、張り合わせの後に、第二の基板7のガイド溝15の外側を切り落とすと、図6(b)のようになる。なお、トランスファーは、図6(c)の平面図に示すように円状の領域に形成される。

(e) 本発明の第5実施例の説明

上記した実施例では、第二の基板のシール形成領域に1本のガイド溝を形成しているが、その領域に幅の狭いガイド溝を複数本形成してもよい。

【0045】例えば、図7(a)の平面図に示すように、オーバーコート層14のシール形成領域に細いガイド溝15Aを複数本並列に形成し、それ以外の構造は第2実施例と同じにする。そして、そのような複数のガイド溝15Aが形成された第二の基板7と第一の基板6とを図5に示すような工程に沿って張り合わせる。この工程において、2枚の基板6、7を真空中で張り合わせた後に、シール材16を未硬化の状態ですべてを大気に曝すので、シール材16の外側は外気に曝され、その内側は上下方向に応力のかかった液晶17に触れることになるので、比較的短時間においてシール材16への気泡の混入を完れない。

【0046】しかし、本実施例では、シールよりも幅の狭いガイド溝15Aを基板7の内外方向に並列に複数本形成しているため、その外側から気泡が入ったとしても、その気泡15Bは図7(b)に示すように外側に近い側のガイド溝15Aに沿って進み易くなるので、シール破れの現象が低減する。これに対して、1つのガイド溝15によれば、図8に示すように、気泡Bが基板内方に

向けて進み易くなるので、多数のガイド溝15Aを形成する場合に比べてシール破れが生じる可能性が大きい。

【0047】なお、この構造は、図13に示すような真空吸入法により液晶をパネル内に封入する際にも、そのパネルに適用してもよい。

(f) 本発明の第6実施例の説明

図9は、本発明の第6実施例のパネルの製造の方法を示す斜視図と、画素領域を示す平面図である。

【0048】まず、図9(a)に示すように、表示領域の寸法が対角10インチ程度のアクティブマトリクス方式の液晶表示パネルを構成する2枚の基板30、31を用意する。その第一の基板30は、図9(b)に示すように、ガラス基板30Aの上にマトリクス状に配置される薄膜トランジスタ(TFT)32とそのソース電極に接続される画素電極33とを複数個有するもので、TFT32のゲート電極にはゲートバスライン34が接続され、ドレイン電極にはデータバスライン35が接続され、ゲートバスライン34とデータバスライン35は絶縁膜を介して直交する方向に配置されている。

【0049】また、第二の基板31は、図10(a)に示すように、ガラス基板31Aの上に形成されたカラーフィルタ36と、ITOよりなる共通電極37とを有している。このような状態から、図9(a)、図10(a)に示すように、第二の基板31の上に、スピンコート等の手段により感光性ポリイミドを基板間のギャップと最終的に等しくなる厚さ、例えば5 μ mの厚さに散布した後に、これを露光・現像して不要な部分を除去して表示領域を囲む幅0.5mmの矩形状の内側と外側の凸状パターン40、41をそれぞれの間隔が例えば0.5mmのなるように形成する。

【0050】第一の基板30にも、同様にして感光性ポリイミドを5 μ mの厚さに塗布し、露光・現像により不要部分を除去して表示領域を囲む幅0.5mmの第三の凸状パターン42を形成する。この第三の凸状パターン42は、第一の基板30と第二の基板31を対向させた状態で第二の基板31の上の2つの凸状パターン40、41の間に収まるような大きさや位置に形成する。

【0051】この後に、第一及び第二の基板30、31の上に、厚さ1000Åのポリイミド樹脂からなる配向膜44、45を印刷等の手段により形成し、配向膜44、45の表面にラビング処理を施す。この後に、図9(a)に示すように、第一の基板30の上に5 μ m径の球形をしたスペーサ45を散布する。続いて図9(a)、図10(a)に示すように、第二の基板31の上の外側の凸状パターン41の外側部に沿って紫外線硬化型接着剤よりなるシール材46を塗布した後に、第二の基板32の中央部に正確に秤量した液晶47を滴下する。

【0052】次に、図10(b)に示すように、第一及び第二の基板30、31を張り合わせて全面に均一な圧力を加え、内側の凸状パターン42と外側の凸状パターン41

みずみまで液晶46を行き渡らせ、基板30、31のギャップが $5\mu\text{m}$ で一定となった後に、紫外線硬化型接着剤に紫外線を照射して硬化させる。以上のような構造によれば、3つの凸状パターン40~42を互い違いに噛み合わせて形成して基板30、31同士を張り合わせているので、シール材46の広がりが抑制され、シールの形状が高精度に制御される。

【0053】ところで、パネル化のための滴下法は、図13に示す液晶吸入法に比べて大きなメリットがあるものの、図14に示すような従来の構造によれば、シール材として用いる接着剤が硬化しないうちに液晶と接触するために、その接着剤の成分が液晶に溶けだして液晶を汚染する可能性がある。また、シール材と第一の基板との間に液晶が入り込んで接着強度が低下する可能性もある。

【0054】しかし、本実施例では、液晶47とシール材46の間の領域に、互いに噛み合う凸状パターン40~42を形成しているため、シール材46が液晶47を汚染したり、基板30、31とシール材46の接着強度が低下しない。なお、基板30、31のいずれか一方に凸状パターンを1つだけ設けると、2つの基板を張り合わせたときに、基板と段差パターンとの密着性が十分でなく、それら間から液晶がシールまで漏れてしまうので、段差パターンにより液晶と接着剤を遮断する効果は十分ではない。

【0055】ところで、シール材46を塗布する領域に図示しないガイド溝を形成し、基板張り合わせの際にシール材46の外側への広がりを抑制してその形状を高精度に制御するようにしてもよい。その詳細は、上記実施例において既に説明したので省略する。

(g) 本発明の第7実施例の説明

上記した第6実施例では、2つの基板の周縁に沿って互いに噛み合う複数の凸部パターンを形成しているが、凸部パターン同士を接合するようにしてもよく、その実施例を次に説明する。

【0056】図11は、本発明の第8実施例の基板の張り合わせ状態を示す斜視図と、張り合わされた基板を示す部分断面図である。この実施例においても、第6実施例と同じ構造の2つの基板30、31を用いる。そして、第一及び第二の基板30、31の周縁近傍のそれぞれのシール領域の内側に沿って厚さ $2.5\mu\text{m}$ 、幅 0.5mm の凸状パターン48、49を互いに対向する位置に形成する。

【0057】この後に、第一及び第二の基板30、31の表示領域には厚さ 1000\AA のポリイミド樹脂からなる配向膜44、45を形成し、その表面にラビング処理を施す。ついで、第一の基板30にスペーサ45を散布した後に、第二の基板31の凸状パターン48、49の外周に沿って紫外線硬化型接着剤よりなるシール材50を $5\mu\text{m}$ よりも厚く塗布した後に、第二の基板31の中央に液晶47を滴下する。

次に液晶47を滴下する。

【0058】この後に、第一及び第二の基板30、31の凸状パターン48、49を対向させ、全面に均一な圧力を加えてギャップが $5\mu\text{m}$ となるように2つの基板30、31を張り合わせる。続いて、シール材50に紫外線を照射して硬化させる。以上のような構成によれば、シール材50と液晶47は互いに凸状パターン48、49により遮蔽されて接触することはなくなるので、第7実施例と同様に、シール材50の成分によって液晶47が汚染されることがなくなる。

【0059】しかも、凸状パターン48、49によってシール材50の形状が精度良く制御される。ところで、シール材50を塗布する領域にガイド溝(不図示)を形成し、基板張り合わせの際にシール材50の外側への広がりを抑制してその形状を高精度に制御するようにしてもよい。その詳細は、第1~第6実施例において説明したので省略する。

(h) 本発明の第8実施例の説明

上記した第6実施例では、2つの基板の周縁に沿って互いに噛み合う複数の凸部パターンを形成するか、或いは、第7実施例では、互いに接合する凸部パターンを形成するようにしているが、シール材の構造を変えることによって、液晶の汚染を防止してもよく、その実施例を次に説明する。

【0060】図12は、本発明の第8実施例の基板の張り合わせ状態を示す斜視図と、張り合わされた基板を示す部分断面図である。この実施例においても、特に図示していないが第6実施例と同じ構造の2つの基板30、31を用いる。そして、第一及び第二の基板30、31の表示領域には、第6実施例と同様に厚さ 1000\AA のポリイミド樹脂からなる配向膜を形成し、その表面にラビング処理する。続いて、第7実施例と同様に、第一の基板30に $5\mu\text{m}$ 径の球形のスペーサを散布する。

【0061】次に、ディスペンサを用いて、図12(a)に示すように第二の基板31の表示領域を囲むようにエポキシ系熱硬化型接着材よりなるシールパターン(シール材)51を形成する。続いて、ディスペンサを用いて耐液晶性に優れた低粘度のシリコン系紫外線硬化型樹脂をシールパターン51に滴下して薄い被膜52を形成する。

【0062】ついで、第二の基板31の中央に所定量の液晶47を滴下する。この後に、2つの基板30、31を対向させて全面に均一な圧力を加え、シールパターン51で囲まれた領域のすみずみまで液晶47を行き渡らせ、基板30、31間のギャップが一定となったところで被膜52に紫外線を照射してこれを硬化した後に、シールパターン51を加熱してこれを硬化させる。

【0063】以上のような構成によれば、耐液晶性の被膜52によって液晶47とシールパターン51との接触を防いでいるので、シールパターン51を構成する接着

剤の成分が溶け出して液晶47を汚染したり、シールパターン51と第二の基板51との接着強度が低下することはない。しかも、被膜52として耐液晶性の良い紫外線硬化型樹脂を用いているので、これによる液晶47の汚染は殆どない。しかも、紫外線硬化型樹脂よりなる被膜52と基板31との接着は良好なのでシールパターン51の接着性が低下することもない。

【0064】ところで、シールパターン51を形成する領域には、一点鎖線で示すような溝60を形成し、基板張り合わせの際にシールパターン51や被膜52の広がりを抑制し、その形状を高精度に制御するようにしてもよい。その詳細は、第1〜第6実施例において既に説明したので省略する。なお、シールパターン51の表示領域側に隣接して第6、第7実施例で説明した凸状パターンを設けてもよい。

【0065】

【発明の効果】以上述べたように本発明によれば、対向する二枚の基板のうちシール材を塗布する領域の内側に互い違いに噛み合う凸状パターン、又は互いに対向して接合する凸状パターンをそれらの基板に形成するようにし、基板の張り合わせ前に基板に液晶を供給するようにしているので、基板間の液晶とシール材との接触が凸状パターンによって断たれ、シール材の成分による液晶の汚染を防止できる。しかも、液晶がシール材を越えて基板とシール材の間に入り込まなくなり、シール材と基板との接着強度の低下を抑制できる。

【0066】また、基板の上に形成されるシール材の上には、耐液晶性の被膜を形成するようにしているので、シール材の成分が液晶に混入することを防止できる。二枚の基板のうちの少なくとも一方の表示領域を囲む部分に溝を形成し、その溝にシール材を供給するようにしているので、二枚の基板を張り合わせる際のシール材の広がりはその溝によって規制され、シール材の形状を高精度にすることができる。

【図面の簡単な説明】

【図1】本発明の第1実施例を示す部分断面図である。

【図2】本発明の第2実施例を示す斜視図と部分平面図である。

【図3】本発明の第2実施例を示す部分断面図である。

【図4】本発明の第3実施例を示す部分断面図である。

【図5】本発明の実施例の基板張り合わせの一例を示す部分断面図である。

【図6】本発明の第4実施例を示す断面図と部分平面図である。

【図7】本発明の第5実施例を示す部分平面図である。

【図8】従来例を示す部分平面図である。

【図9】本発明の第6実施例を示す斜視図と部分平面図である。

【図10】本発明の第7実施例を示す部分断面図である。

【図11】本発明の第8実施例を示す斜視図と部分断面図である。

【図12】本発明の第9実施例を示す部分断面図である。

【図13】第1の従来例を示す斜視図及び断面図である。

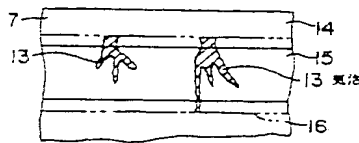
【図14】第2の従来例を示す斜視図である。

【符号の説明】

- 1、2 基板
- 3 ガイド溝
- 4 シール材
- 5 液晶
- 6、7、19 基板
- 15、23、15A ガイド溝
- 16、24 シール材
- 26 凹部
- 27 トランスファー
- 30、31 基板
- 40、41、42、48、49 凸状パターン
- 46、50 シール材
- 51 シール材
- 52 被膜

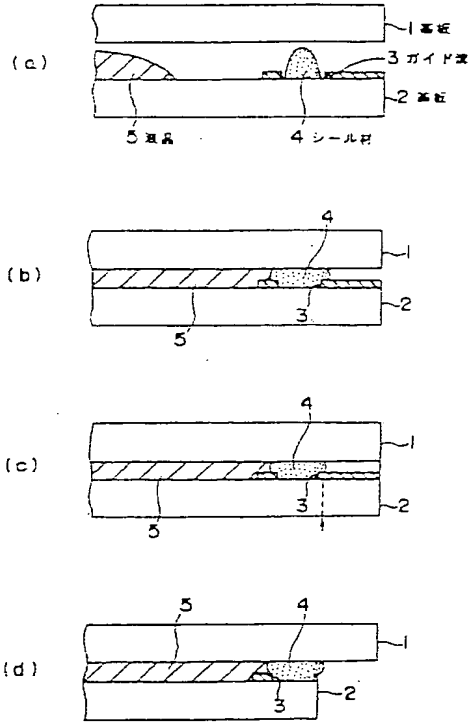
【図8】

従来例を示す部分拡大平面図



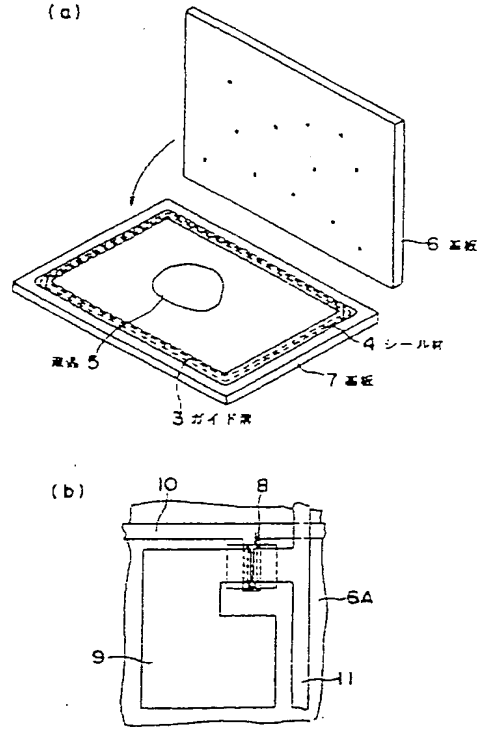
【図1】

本発明の第1実施例を示す部分断面図



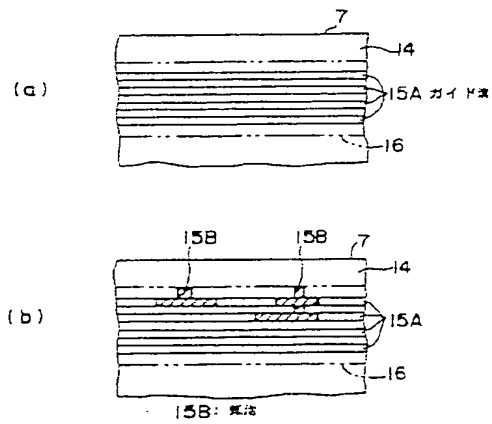
【図2】

本発明の第2実施例を示す斜視図と部分平面図



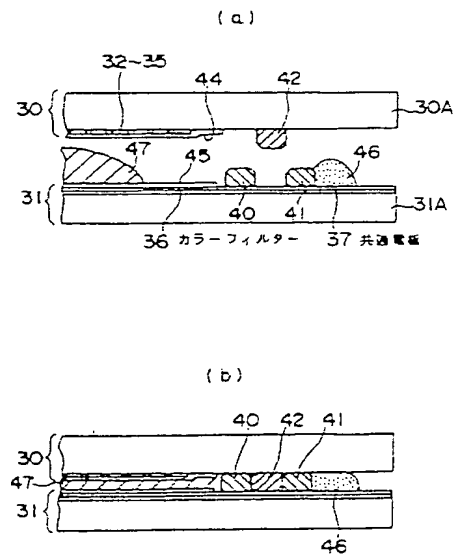
【図7】

本発明の第5実施例を示す部分平面図



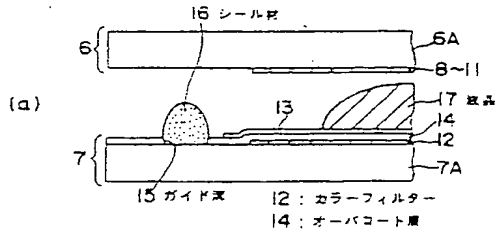
【図10】

本発明の第7実施例を示す部分断面図



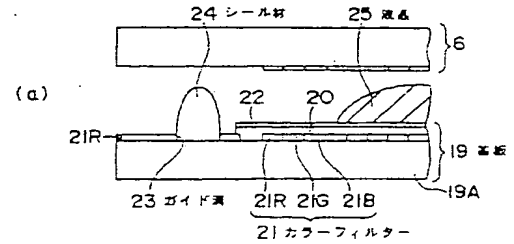
【図3】

本発明の第2実施例を示す部分断面図



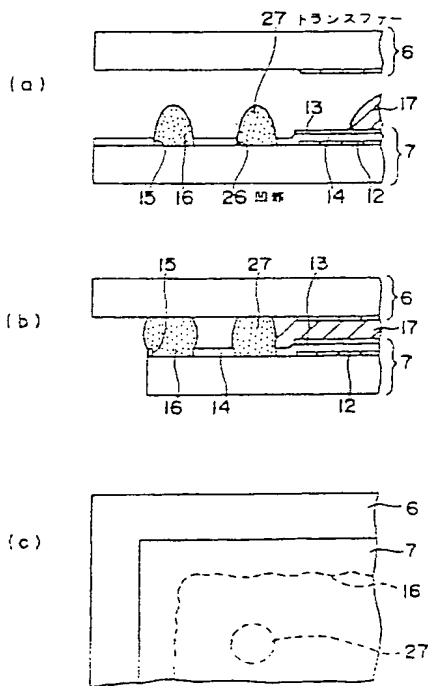
【図4】

本発明の第3実施例を示す部分断面図



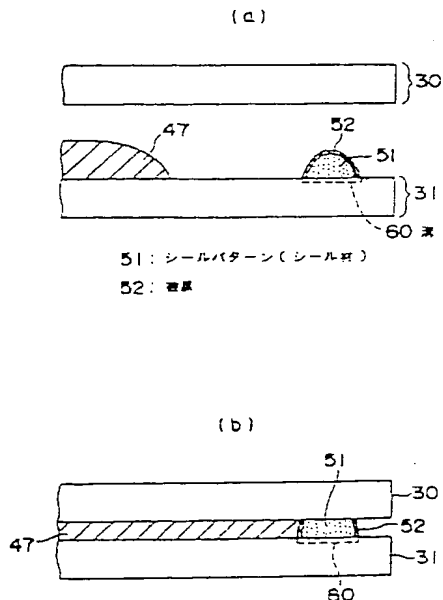
【図5】

本発明の第4実施例を示す部分断面図と部分平面図



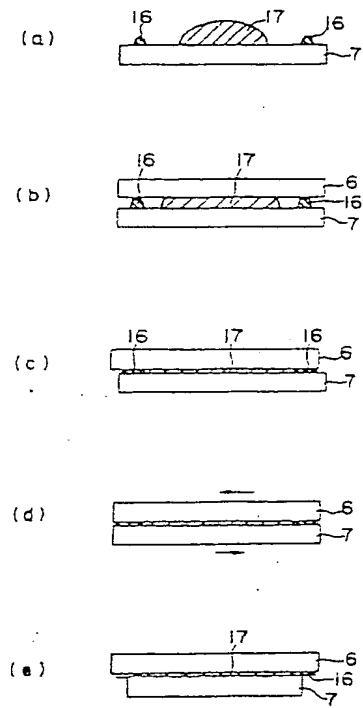
【図12】

本発明の第9実施例を示す部分断面図



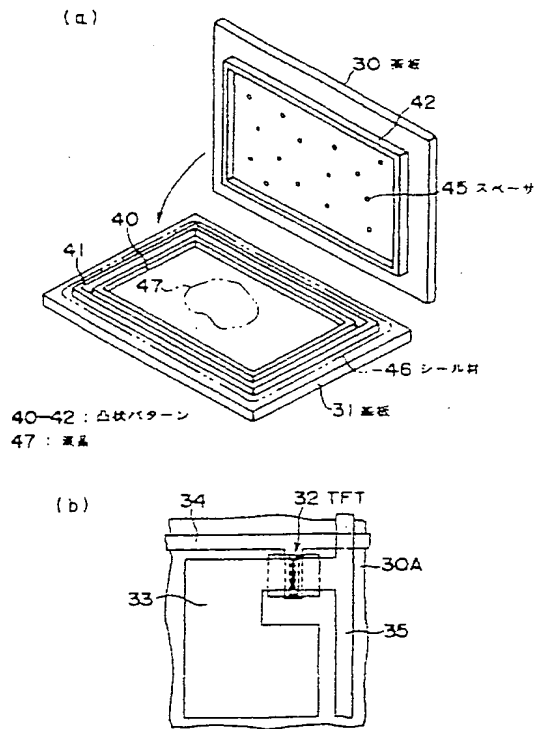
【図5】

本発明の実施例の基板張り合せの一列を示す断面図



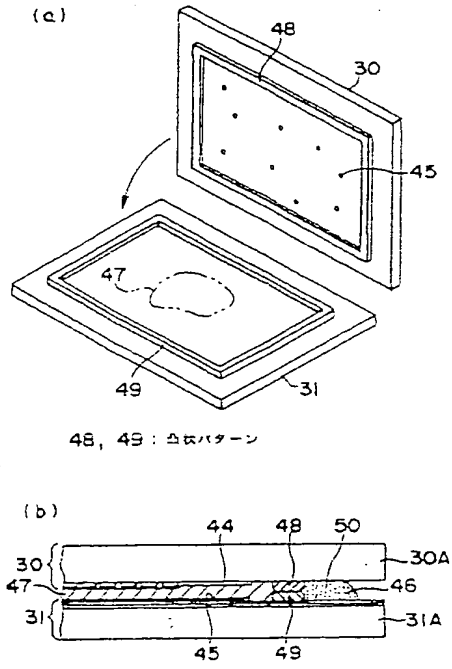
【図9】

本発明の第6実施例を示す斜視図と部分平面図



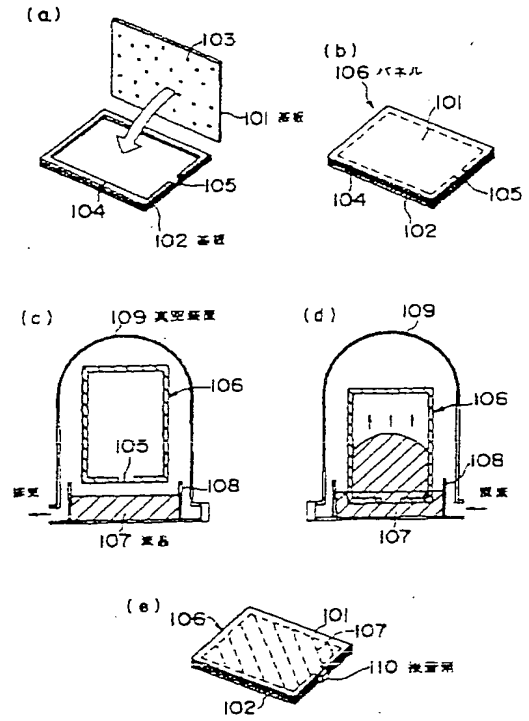
【図11】

本発明の第8実施例を示す斜視図と部分断面図



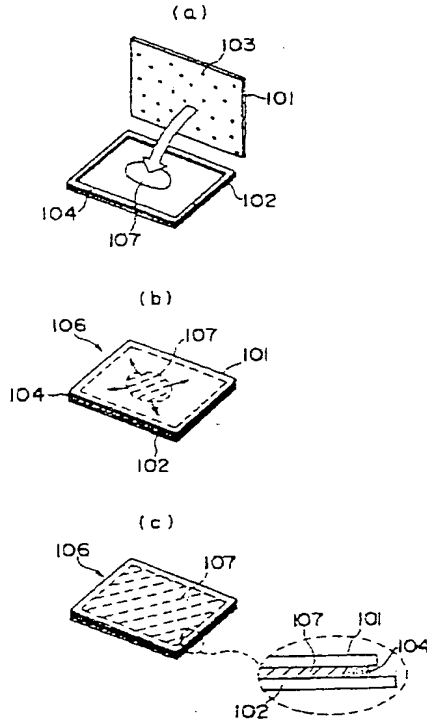
【図13】

第1の従来例を示す斜視図と断面図



【図14】

第2の従来例を示す斜視図



フロントページの続き

(72)発明者 露木 俊
神奈川県川崎市中原区上小田中1015番地
富士通株式会社内
(72)発明者 大室 克文
神奈川県川崎市中原区上小田中1015番地
富士通株式会社内

(72)発明者 田沼 清治
神奈川県川崎市中原区上小田中1015番地
富士通株式会社内
(72)発明者 間山 剛宗
神奈川県川崎市中原区上小田中1015番地
富士通株式会社内